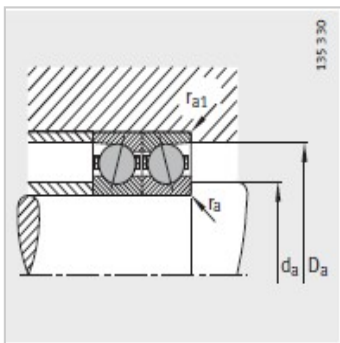
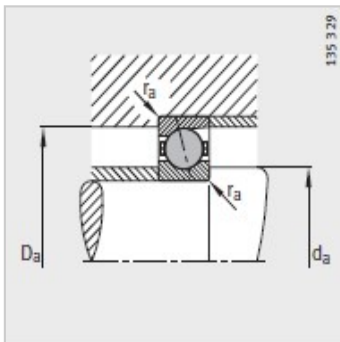
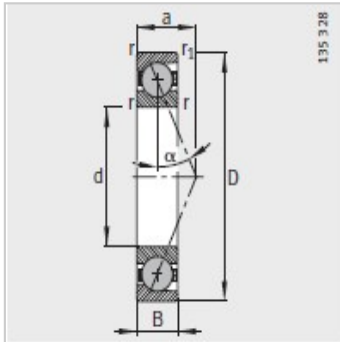
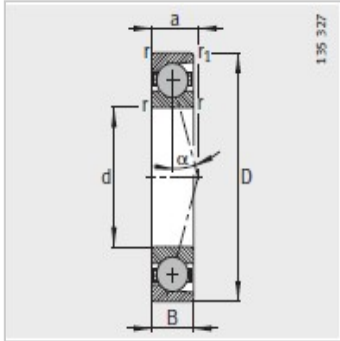


主轴轴承

d 10-25mm-HCB71901-C-T-P4S

参数信息:



| | |
|----------|------------------|
| 型号 : | HCB71901-C-T-P4S |
| 质量m kg : | 0.02 |

| | |
|---------|-----|
| 尺寸 mm : | |
| d : | 12 |
| D : | 24 |
| B : | 6 |
| rmin : | 0.3 |
| r min : | 0.3 |
| a : | 5 |

| | |
|-----------|------|
| 安装尺寸 mm : | |
| dh12 : | 15 |
| DH12 : | 21.5 |
| rmax : | 0.3 |
| rmax : | 0.3 |

| | |
|------------|------|
| 基本额定载荷 N : | |
| 动载荷 : | 2320 |
| 静载荷 : | 1290 |
| 疲劳极限载荷/N : | 95 |

| | |
|--------|--------|
| 极限转速 : | |
| n脂 : | 80000 |
| n油 : | 130000 |

