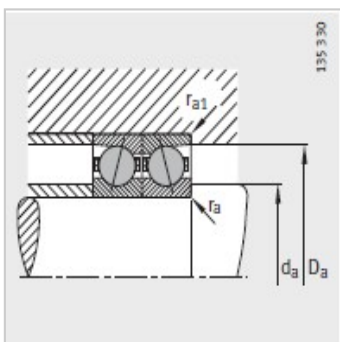
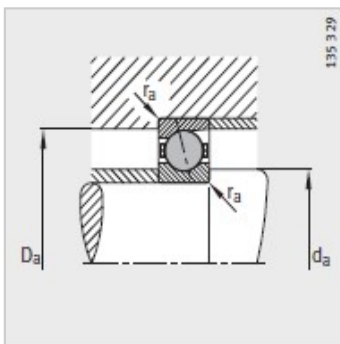
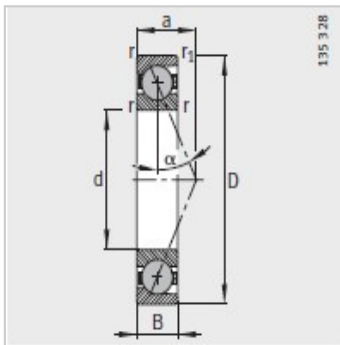
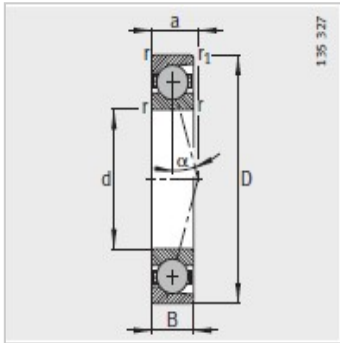


主轴轴承

d 95-140mm- HCB71919-C-T-P4S

参数信息:



型号 :	HCB7191 9-C-T-P4S
质量m kg :	0.58

尺寸 mm :	
d :	95
D :	130
B :	18
rmin :	1.1
r min :	1.1
a :	24

安装尺寸 mm :	
dh12 :	102
DH12 :	124
rmax :	0.6
rmax :	0.6

基本额定载荷 N :	
动载荷 :	32000
静载荷 :	35500
疲劳极限载荷/N :	2500

极限转速 :	
n脂 :	12000
n油 :	19000

