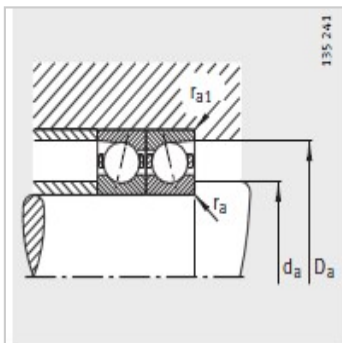
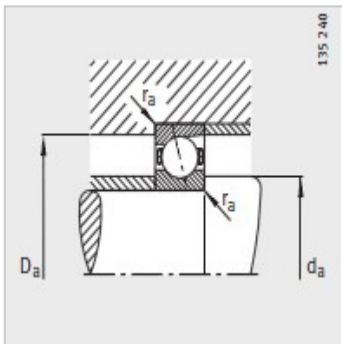
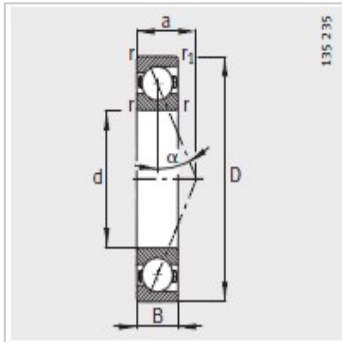
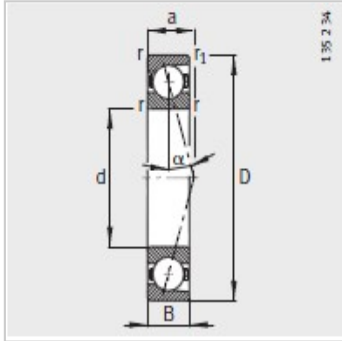


主轴轴承

d 55-75mm-B71912-C-T-P4S

参数信息:



| | |
|----------|----------------|
| 型号 : | B71912-C-T-P4S |
| 质量m kg : | 0.196 |

| | |
|---------|----|
| 尺寸mm : | |
| d : | 60 |
| D : | 85 |
| B : | 13 |
| rmin : | 1 |
| r min : | 1 |
| a : | 16 |

| | |
|----------|------|
| 安装尺寸mm : | |
| dh12 : | 65 |
| DH12 : | 80.5 |
| rmax : | 0.6 |
| rmax : | 0.6 |

| | |
|------------|-------|
| 基本额定载荷N : | |
| 动载荷 : | 24000 |
| 静载荷 : | 22800 |
| 疲劳极限载荷/N : | 1650 |

| | |
|--------|-------|
| 极限转速 : | |
| n脂 : | 15000 |
| n油 : | 24000 |



d 55-75mm 【B71912-C-T-P4S】 --PDF

浙江宇兴传动机械有限公司

zjyxbearing.com

TEL:029-82491203
