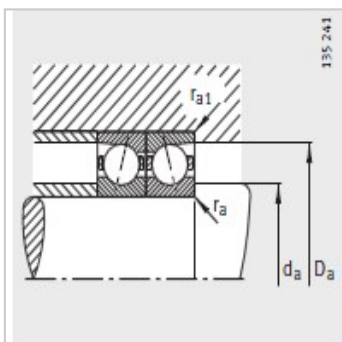
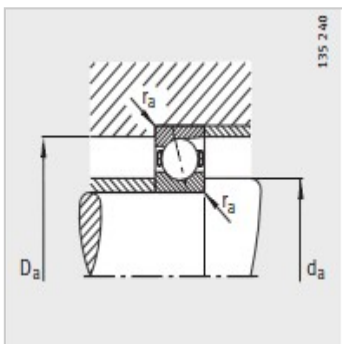
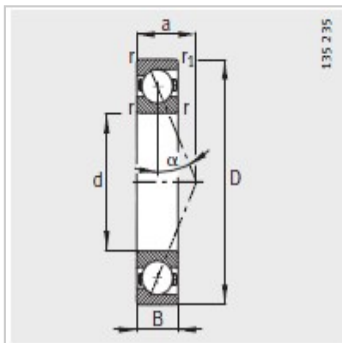
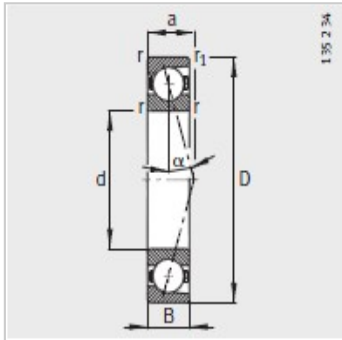


主轴轴承

d 55-75mm-B71911-E-T-P4S

参数信息:



型号 :	B71911-E-T-P4S
质量m kg :	0.181

尺寸mm :	
d :	55
D :	80
B :	13
rmin :	1
r min :	1
a :	22

安装尺寸mm :	
dh12 :	60
DH12 :	75.5
rmax :	0.6
rmax :	0.6

基本额定载荷N :	
动载荷 :	21600
静载荷 :	19300
疲劳极限载荷/N :	1410

极限转速 :	
n脂 :	15000
n油 :	24000

