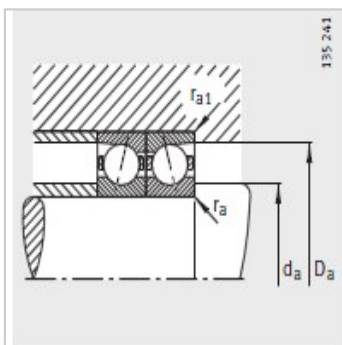
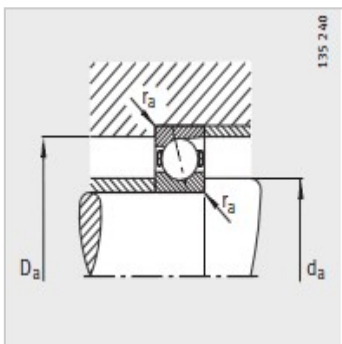
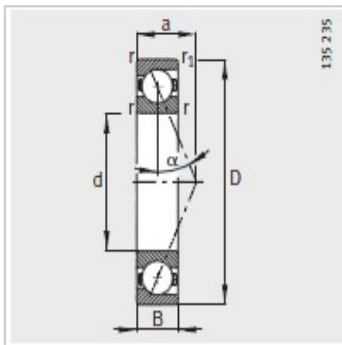
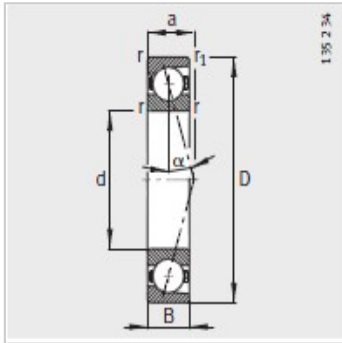


### 主轴轴承

d 55-75mm-B7212-E-T-P4S

#### 参数信息:



型号 :	B7212-E-T-P4S
质量m kg :	0.793

尺寸mm :	
d :	60
D :	110
B :	22
rmin :	1.5
r min :	1.5
a :	31

安装尺寸mm :	
dh12 :	69.5
DH12 :	101.5
rmax :	1.5
rmax :	1.5

基本额定载荷N :	
动载荷 :	52000
静载荷 :	42500
疲劳极限载荷/N :	3050

极限转速 :	
n脂 :	12000
n油 :	19000

