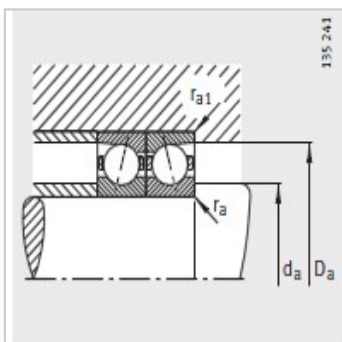
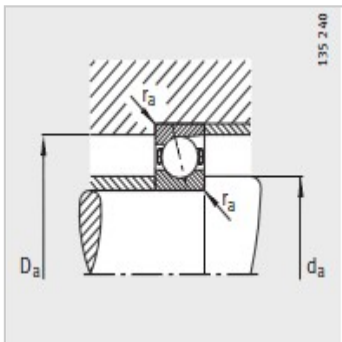
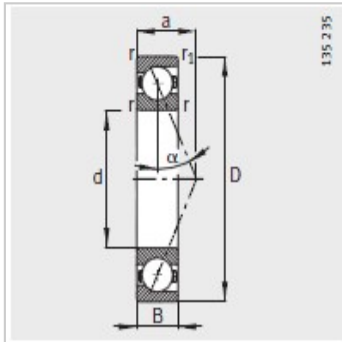
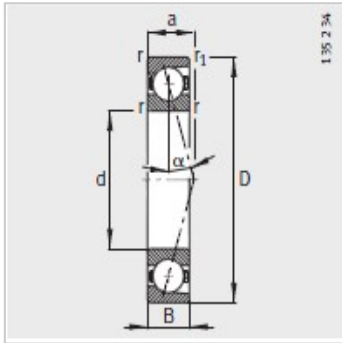


主轴轴承

d 55-75mm-B7212-C-T-P4S

参数信息:



型号 :	B7212-C-T-P4S
质量m kg :	0.795

尺寸mm :	
d :	60
D :	110
B :	22
rmin :	1.5
r min :	1.5
a :	23

安装尺寸mm :	
dh12 :	69.5
DH12 :	101.5
rmax :	1.5
rmax :	1.5

基本额定载荷N :	
动载荷 :	55000
静载荷 :	44000
疲劳极限载荷/N :	3200

极限转速 :	
n脂 :	13000
n油 :	20000

