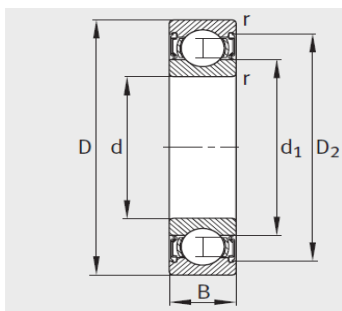
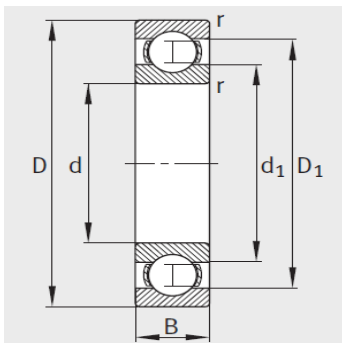
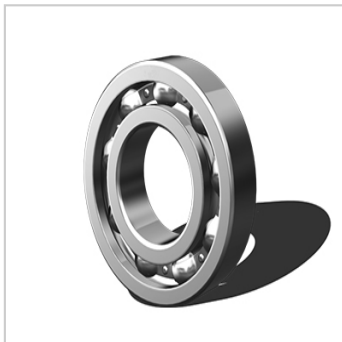


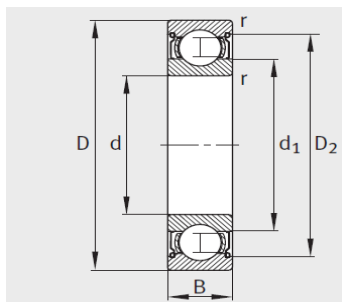
深沟球轴承

d 3-9mm-624-2Z

参数信息:

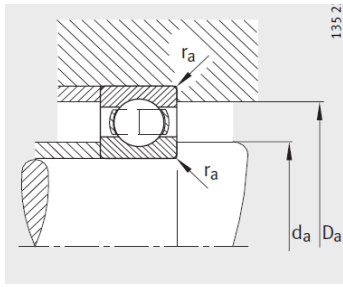


密封 2RSR



防尘盖 2Z

型号 :	624-2Z
质量m kg :	0.004
:	
d :	4
D :	13
B :	5
rmin :	0.2
D :	-
D :	11.2
d :	7
疲劳极限载荷/N :	5.8
:	
dmin :	11.2
D max :	0.2
rmax :	1290
极限转速 :	490
:	
动载荷 :	24.6
静载荷 :	38000
参考转速 :	46500



安装尺寸  
开式设计

: