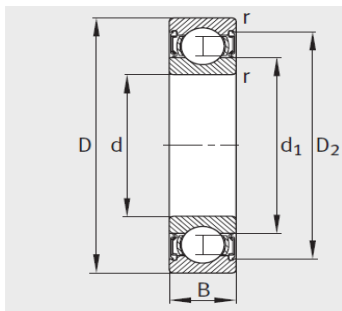
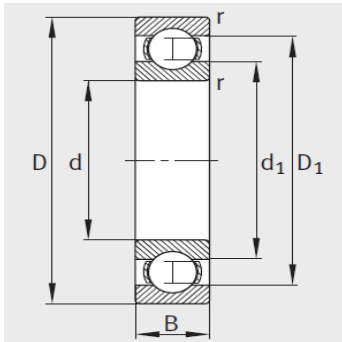
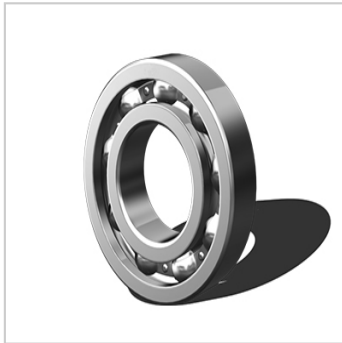


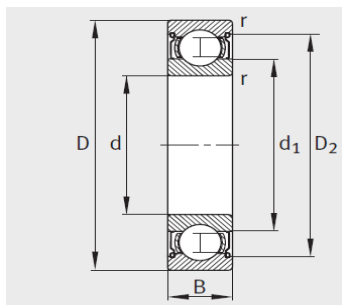
深沟球轴承

d 3-9mm-625

参数信息:

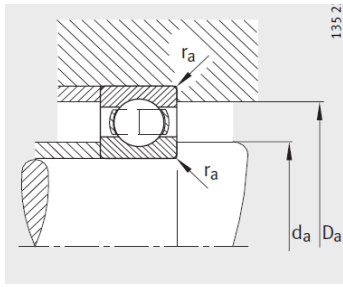


密封 2RSR



防尘盖 2Z

型号 :	625
质量m kg :	0.005
:	
d :	5
D :	16
B :	5
rmin :	0.3
D :	12.5
D :	-
d :	8.5
疲劳极限载荷/N :	7.4
:	
dmin :	13.6
D max :	0.3
rmax :	1320
极限转速 :	440
:	
动载荷 :	22.4
静载荷 :	43000
参考转速 :	36500



安装尺寸  
开式设计

: