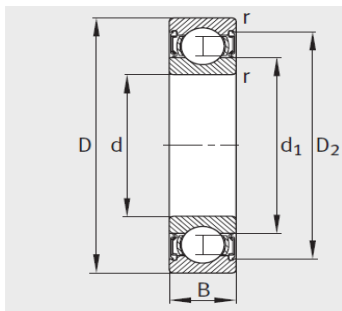
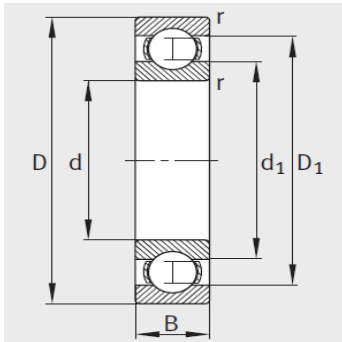
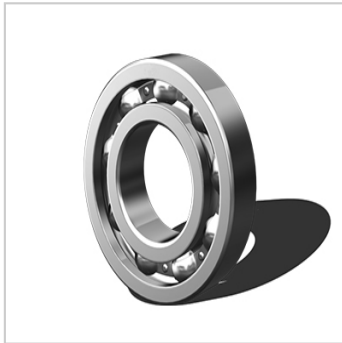


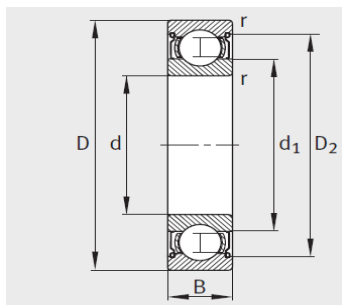
深沟球轴承

d 3-9mm- 623

参数信息:

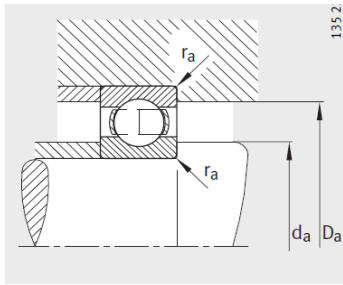


密封 2RSR



防尘盖 2Z

型号 :	623
质量m kg :	0.001
:	
d :	3
D :	10
B :	4
rmin :	0.15
D :	7.7
D :	-
d :	5
疲劳极限载荷/N :	4.4
:	
dmin :	8.6
D max :	0.15
rmax :	640
极限转速 :	220
:	
动载荷 :	10.6
静载荷 :	53000
参考转速 :	57000



安装尺寸  
开式设计

: