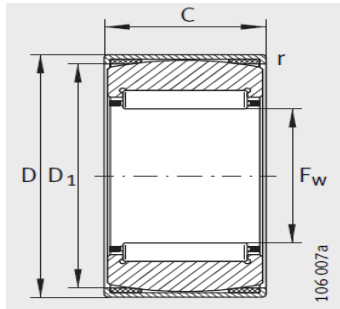


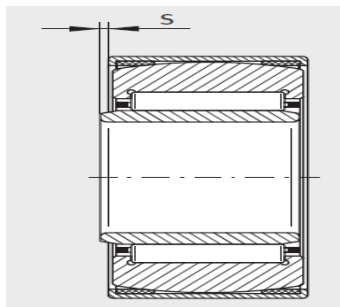
机加工滚针轴承

RPNA D 28-62mm-**RPNA30/47**

参数信息:



RPNA



1) 轴向位移“s”

型号 :	RPNA30/47
X-life :	XL
质量 g :	125

尺寸mm :

d :	-
F :	30
D :	47
C ± 0. :	20
B :	-
D :	42
r min :	0.8
r min :	-
s min :	-

基本额定载荷N :

动载荷 :	25500
静载荷 :	36000
疲劳极限载荷/N :	6300
极限转速 :	15000

: