

轴承座

d 140-240mm-LOE330-N-BF-L+LOE330-N-BL-L+22330-E1

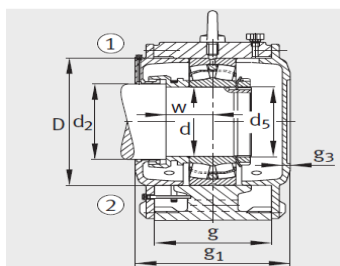
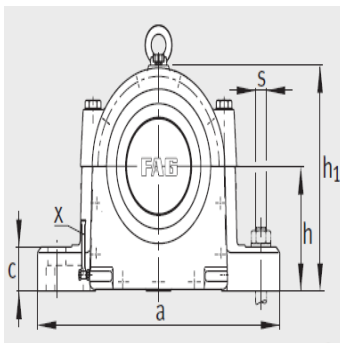
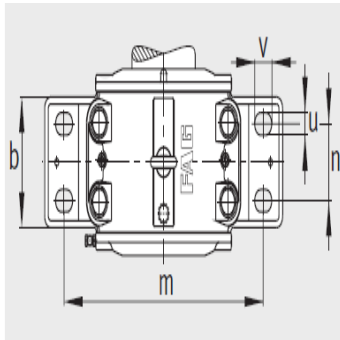
参数信息:

型号:

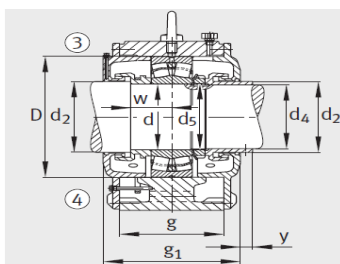
定位轴承轴承座:	LOE330-N-BF-L
浮动轴承轴承座:	LOE330-N-BL-L
轴承:	22330-E1
开槽锁紧螺母:	KM30
止动垫圈:	MB30
油量 初始注油量 l:	6.2
油位 高度 x mm:	75-110
质量 m 轴承座 kg:	200

尺寸:

d:	150
a:	760
g:	335
h:	465
d:	160
d:	147
d:	M150 × 2
w:	95
b:	200
c:	85
D:	320
g:	240
g:	-
h:	265
m:	630
n:	125
u:	42
v:	60



设计类型 A
 ① 定位轴承 AF
 ② 浮动轴承 AL



设计类型 B
 ③ 定位轴承 BF
 ④ 浮动轴承 BL



s :	M36
y :	15

: