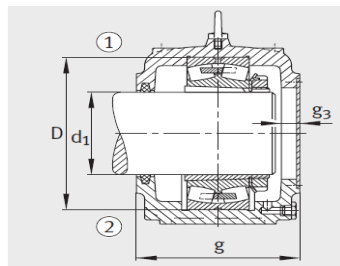
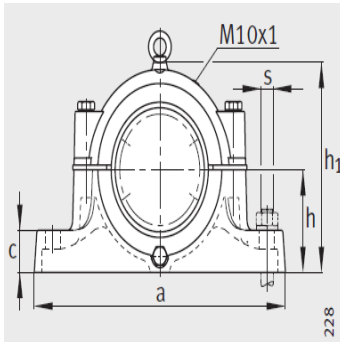
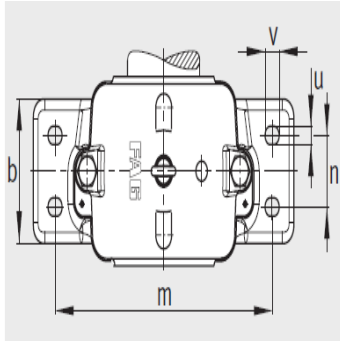


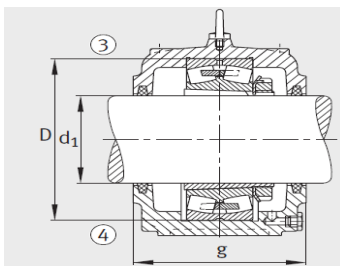
轴承座

d1 280-400mm-S3064-H-N-FZ-BL-L

参数信息:



设计类型 A
 ① 定位轴承 AF
 ② 浮动轴承 AL



设计类型 B
 ③ 定位轴承 BF
 ④ 浮动轴承 BL

型号:

轴承座: S3064-H-N-FZ-BL-L

轴承: 23064-K-MB

紧定套: H3034-HG

毛毡条:

a × b × l: 16 × 12 × 505

件: 4

质量 m 轴承座 kg: 235

尺寸:

d: 300

a: 940

g: 320

h: 570

b: 260

c: 90

D: 480

g: -

h: 280

m: 800

n: 130

u: 42

v: 50

smm: M36

sinch: 1 3/8

