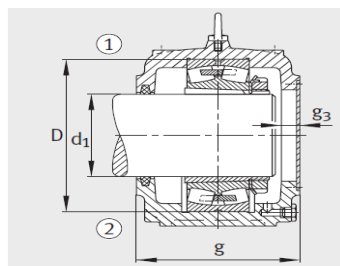
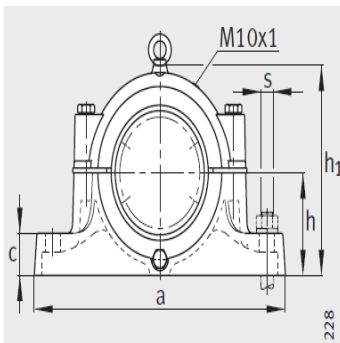
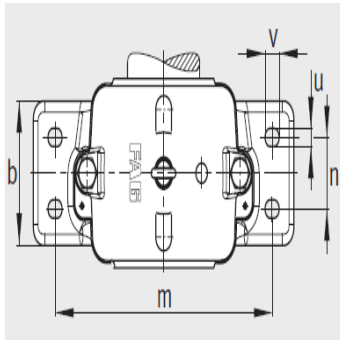


轴承座

d1 280-400mm-S3064-H-N-FZ-AF-L

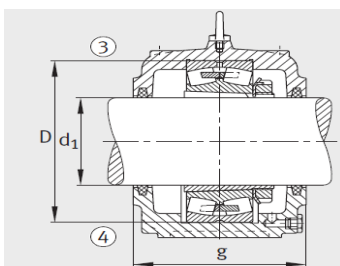
参数信息:



设计类型 A

① 定位轴承 AF

② 浮动轴承 AL



设计类型 B

③ 定位轴承 BF

④ 浮动轴承 BL

型号 :

轴承座 : S3064-H-N-FZ-AF-L

轴承 : 23064-K-MB

紧定套 : H3034-HG

毛毡条 :

a × b × l : 16 × 12 × 505

件 : 2

质量 m 轴承座 kg : 235

尺寸 :

d : 300

a : 940

g : 320

h : 570

b : 260

c : 90

D : 480

g : 30

h : 280

m : 800

n : 130

u : 42

v : 50

smm : M36

sinch : 1 3/8

