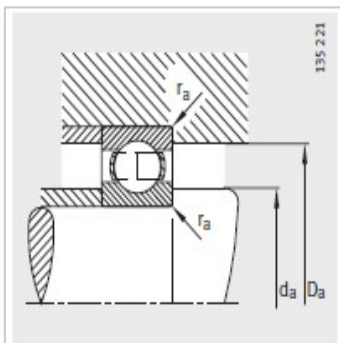
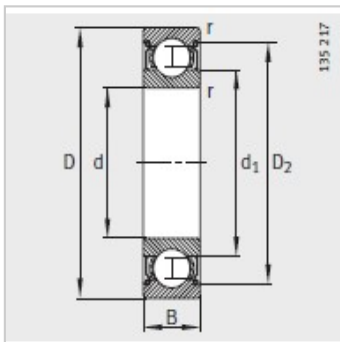
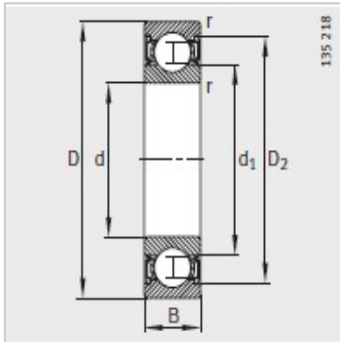
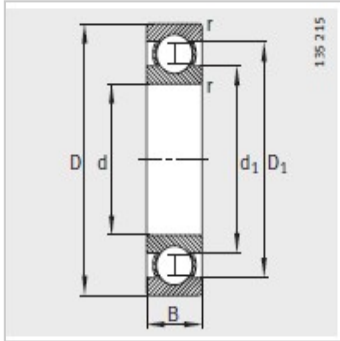


深沟球轴承

d 45mm- 61809-Y

参数信息:



型号 :	61809-Y
质量m kg :	0.039

尺寸mm :

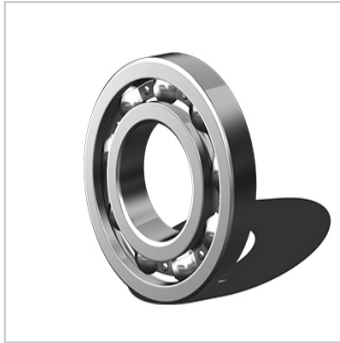
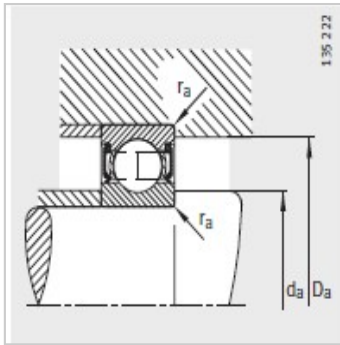
d :	45
D :	58
B :	7
rmin :	0.3
D :	54.1
D :	-
d :	49.1

安装尺寸mm :

dmin :	47
D max :	56
rmax :	0.3

基本额定载荷N :

动载荷 :	6400
静载荷 :	5600
疲劳极限载荷/N :	285
极限转速 :	14000
参考转速 :	9000



: