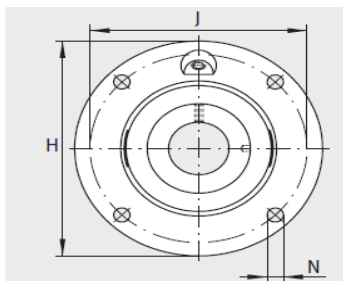


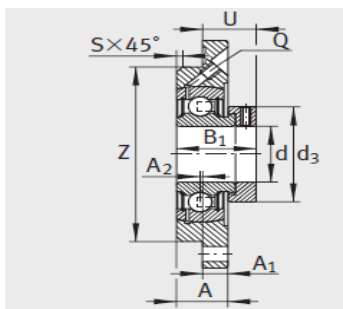
外球面轴承,轴承座单元

带定心凸台的四螺栓法兰式 d 20-45mm-PME30-N

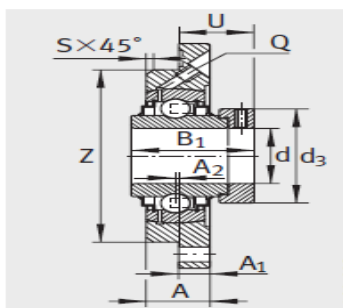
参数信息:



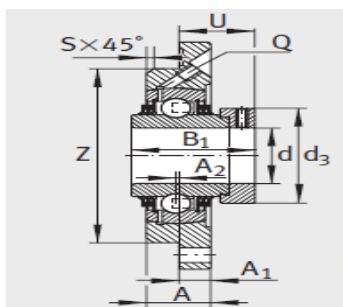
PME、RME、RME0、TME、PMEY、RMEY



PME



RME、RME0



TME

型号:

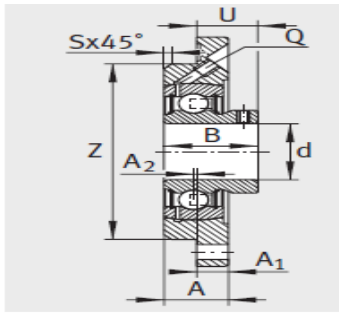
单元:	PME30-N
轴承座:	GG.ME06-N
外球面球轴承:	GRAE30-NPP-B
质量 kg:	0.97

尺寸:

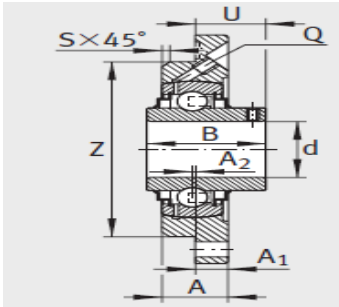
d:	30
H:	125
A:	9.5
N:	11.5
B:	-
B:	35.8
J:	100
A:	2
Q:	M6
d max.:	44
S:	2
A:	20.5
U:	24.7
Z h8:	80

基本额定载荷:

动载荷 N:	19500
静载荷 N:	11300
端盖:	KASK06



PMEY



RMEY

: