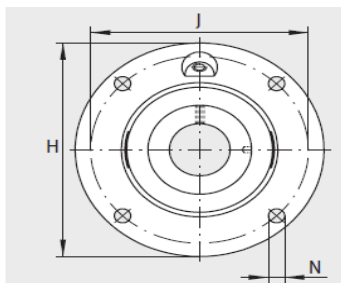


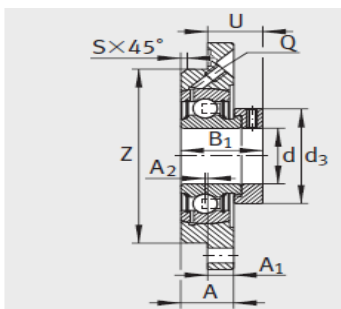
外球面轴承,轴承座单元

带定心凸台的四螺栓法兰式 d 50-80mm-TME50-N

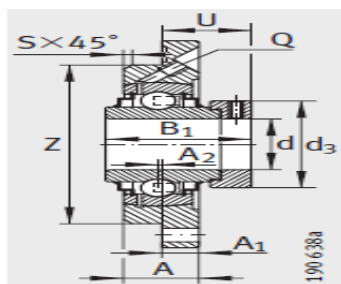
参数信息:



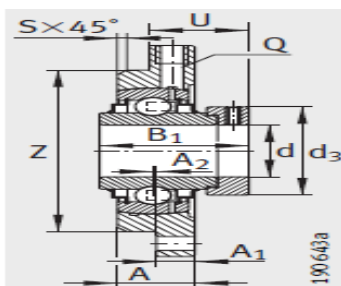
PME、RME、RME0、TME、PMEY、RMEY



PME



RME、RME0
(到 d = 70 mm)



RME0
(从 d = 80 mm)

型号:

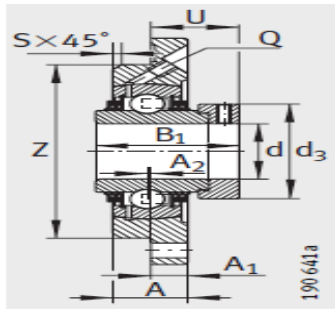
单元:	TME50-N
轴承座:	GG.ME10-N
外球面球轴承:	GE50-KT T-B
质量 kg:	2.59

尺寸:

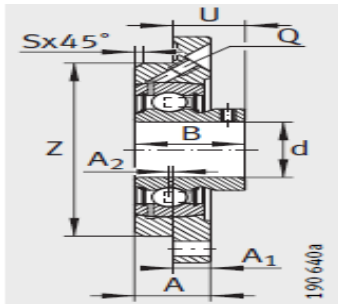
d:	50
H:	165
A:	13
N:	14
B:	-
B:	62.8
J:	135
A:	1
Q:	M8X1
d max.:	69
S:	3
A:	25
U:	37.1
Z h8:	110

基本额定载荷:

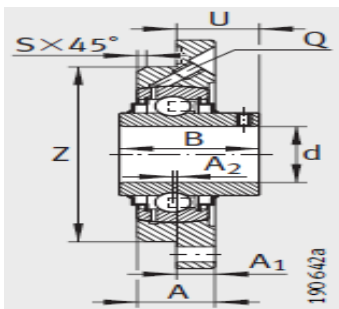
动载荷 N:	35000
静载荷 N:	23200
端盖:	KASK10



TME



PMEY



RMEY

: