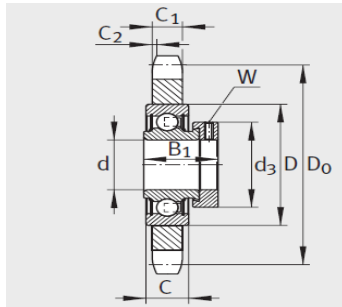


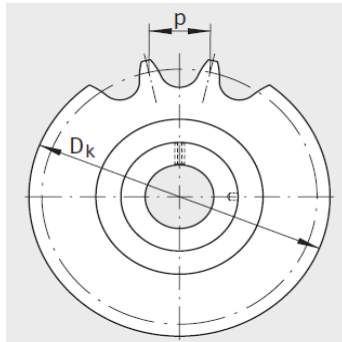
链传动 惰轮轮齿单元

d 15-30mm-KSR20-B0-10-10-17-15

参数信息:



KSR...-B0



轮齿 :

p :	5/8
z :	17
型号 :	KSR20-B0 -10-10-17 -15
质量m kg :	0.41

尺寸 :

d+0.018 :	20
C :	8.7
D :	86.3
D :	93.1
C :	1.3
D :	47
B :	31
C :	14
dmax. :	33
W :	3

用于链条 :

DIN8187 :	*
DIN8188 :	*

: