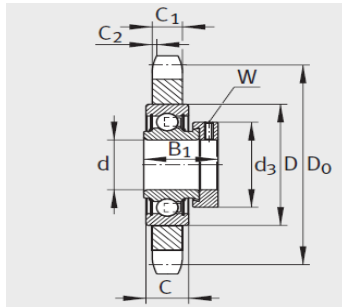


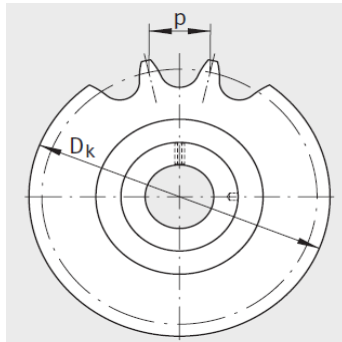
链传动 惰轮轮齿单元

d 15-30mm-KSR25-B0-08-10-19-08

参数信息:



KSR...-B0



轮齿 :

p :	1/2
z :	19
型号 :	KSR25-B0 -08-10-19 -08
质量m kg :	0.29

尺寸 :

d+0.018 :	25
C :	7
D :	77.1
D :	82.5
C :	1.1
D :	52
B :	31
C :	15
dmax. :	37.3
W :	3

用于链条 :

DIN8187 :	*
DIN8188 :	*