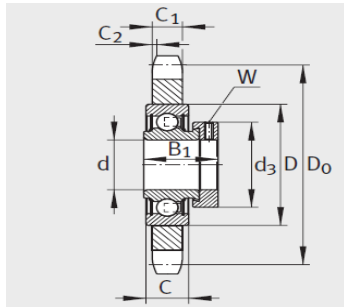


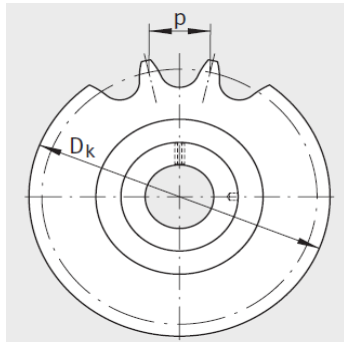
链传动 惰轮轮齿单元

d 15-30mm-KSR20-B0-08-10-18-15

参数信息:



KSR...-B0



轮齿 :

| | |
|----------|------------------------------|
| p : | 1/2 |
| z : | 18 |
| 型号 : | KSR20-B0 -08-10-18 -15 |
| 质量m kg : | 0.32 |

尺寸 :

| | |
|-----------|------|
| d+0.018 : | 20 |
| C : | 7 |
| D : | 73.1 |
| D : | 78.6 |
| C : | 1.1 |
| D : | 47 |
| B : | 31 |
| C : | 14 |
| dmax. : | 33 |
| W : | 3 |

用于链条 :

| | |
|-----------|---|
| DIN8187 : | * |
| DIN8188 : | * |

: