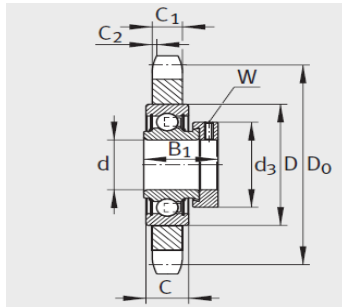


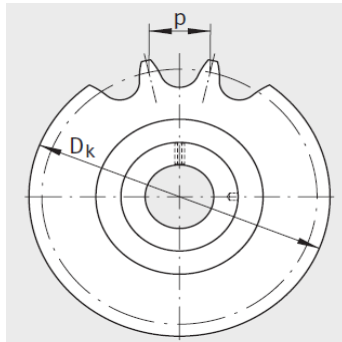
链传动 惰轮轮齿单元

d 15-30mm-KSR20-B0-08-10-18-08

参数信息:



KSR...-B0



轮齿 :

p :	1/2
z :	18
型号 :	KSR20-B0 -08-10-18 -08
质量m kg :	0.32

尺寸 :

d+0.018 :	20
C :	7
D :	73.1
D :	78.6
C :	1.1
D :	47
B :	31
C :	14
dmax. :	33
W :	3

用于链条 :

DIN8187 :	*
DIN8188 :	*

: