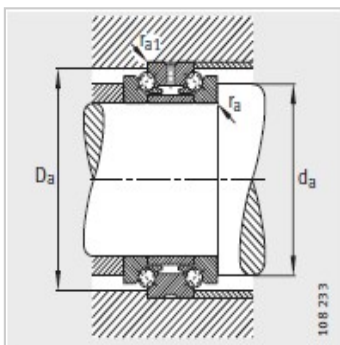
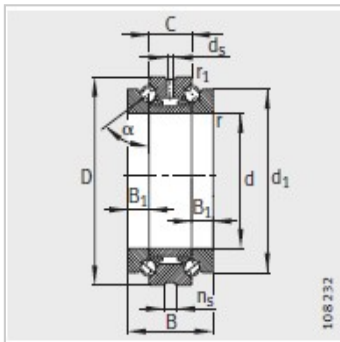


双向推力角接触球轴承

d 340-410mm- 234468-M-SP

参数信息:



型号 :	234468-M-SP
------	-------------

质量m kg :	122
----------	-----

尺寸mm :	
d :	340
D :	520
B :	212
C :	106
d :	459
B :	53
r min :	4
r min :	1.5
d :	9.5
n :	17.7

安装尺寸mm :	
dh12 :	413
DH12 :	485.5
rmax :	3
r max :	1.5

基本额定载荷N :	
动载荷 :	580000
静载荷 :	2850000
疲劳极限载荷N :	124000

极限转速 :	
n :	1100
n :	1600