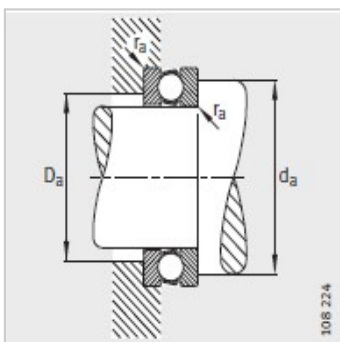
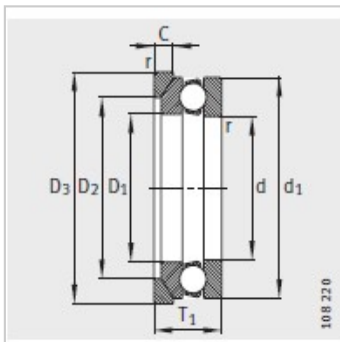
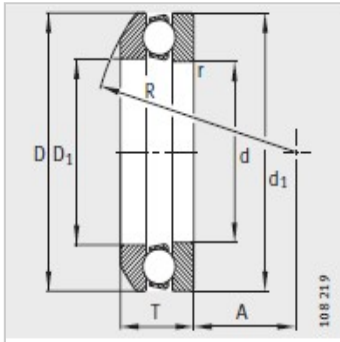
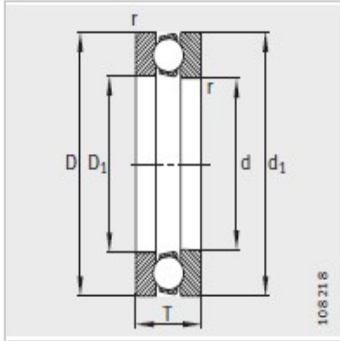


推力球轴承

d 130-170mm-51228

参数信息:



型号 :

轴承 :	51228
垫圈 :	-

质量m :

轴承 kg :	4.3
垫圈 kg :	-

尺寸mm :

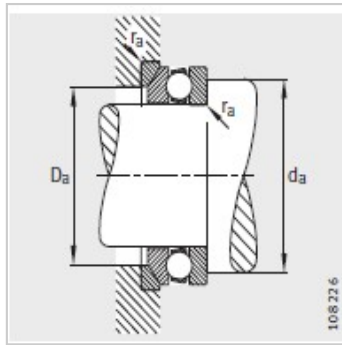
d :	140
D :	200
T :	46
D :	143
d :	197
r min :	1.5
R :	-
A :	-
D :	-
D :	-
C :	-
T :	-

安装尺寸mm :

dmin :	176
Dmax :	164
rmax :	1.5

基本额定载荷N :

动载荷 :	190000
静载荷 :	570000
疲劳极限载荷N :	19200
最小载荷系数 A :	1.9
极限转速 :	1900



: