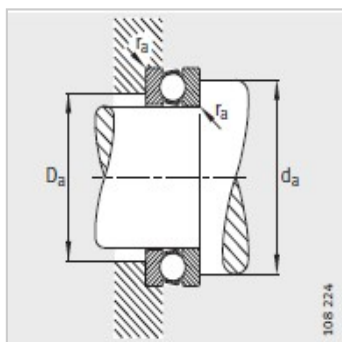
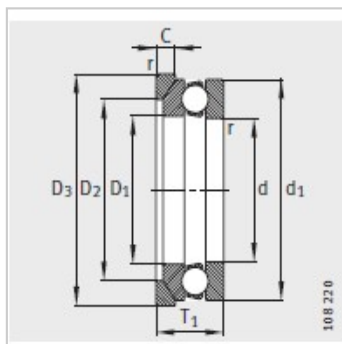
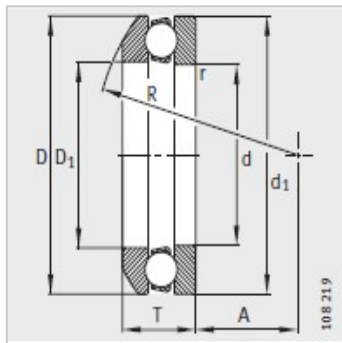
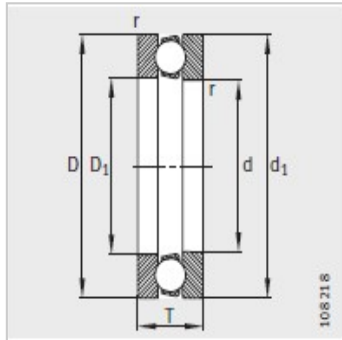


推力球轴承

d 130-170mm-51326-MP

参数信息:



型号 :

轴承 : 51326-MP

垫圈 : -

质量m :

轴承 kg : 13

垫圈 kg : -

尺寸mm :

d : 130

D : 225

T : 75

D : 134

d : 220

r min : 2.1

R : -

A : -

D : -

D : -

C : -

T : -

安装尺寸mm :

dmin : 187

Dmax : 168

rmax : 2.1

基本额定载荷N :

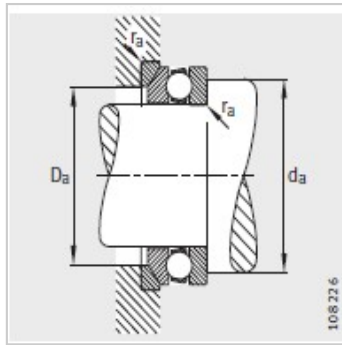
动载荷 : 360000

静载荷 : 1060000

疲劳极限载荷N : 35000

最小载荷系数 A : 6

极限转速 : 1500



: