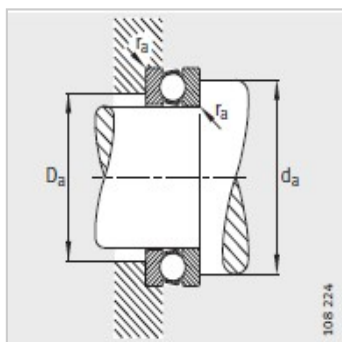
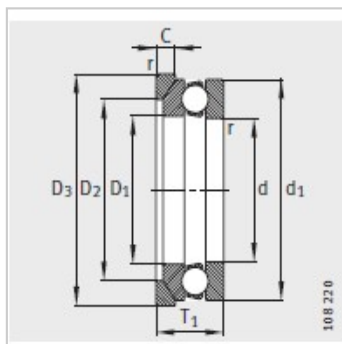
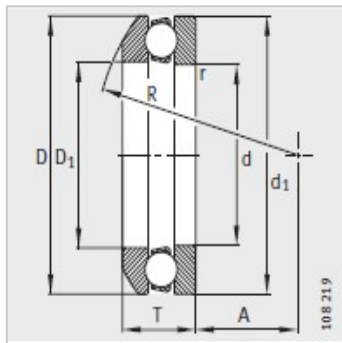
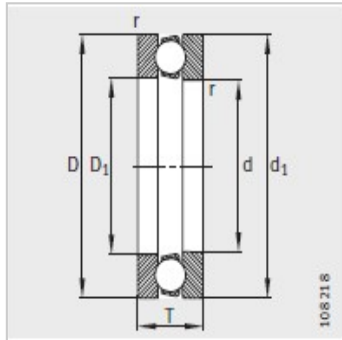


推力球轴承

d 130-170mm- 51126

参数信息:



型号 :

轴承 : 51126

垫圈 : -

质量m :

轴承 kg : 2.28

垫圈 kg : -

尺寸mm :

d : 130

D : 170

T : 30

D : 132

d : 170

r min : 1

R : -

A : -

D : -

D : -

C : -

T : -

安装尺寸mm :

dmin : 154

Dmax : 146

rmax : 1

基本额定载荷N :

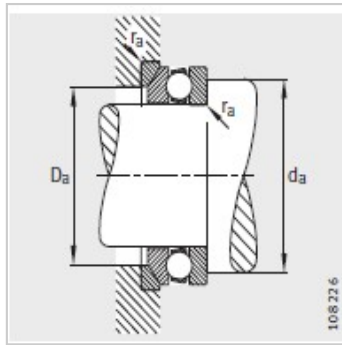
动载荷 : 112000

静载荷 : 390000

疲劳极限载荷N : 17200

最小载荷系数 A : 0.75

极限转速 : 2800



: