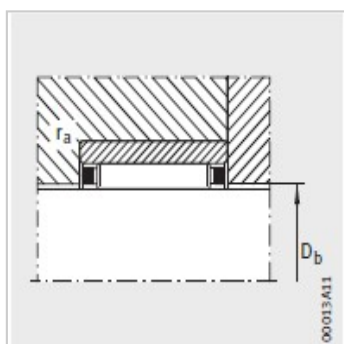
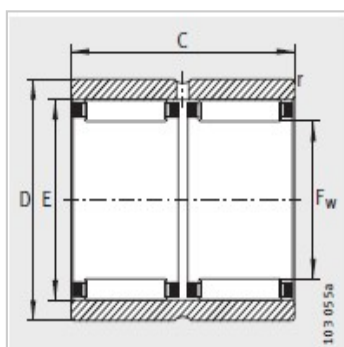
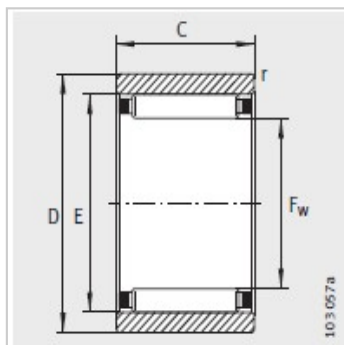


机加工滚针轴承

D 10-47mm-RNAO16X28X12

参数信息:



型号 :	RNAO16X28X12
X-life :	XL
质量 g :	32

尺寸mm :

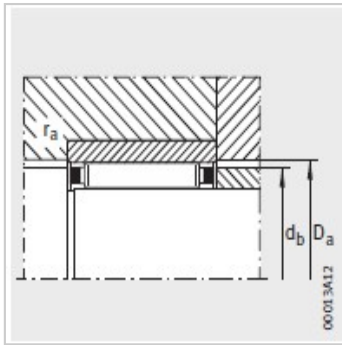
F :	16
D :	28
C :	12
E :	22
r min :	0.3

安装尺寸mm :

D :	16.4
d :	21.6
D :	22.3
r max :	0.3

基本额定载荷N :

动载荷 :	13000
静载荷 :	12500
疲劳极限载荷/N :	2210
极限转速 :	22900
参考转速 :	15900



: