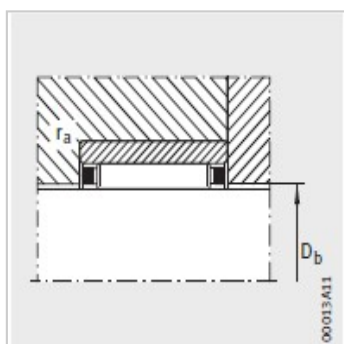
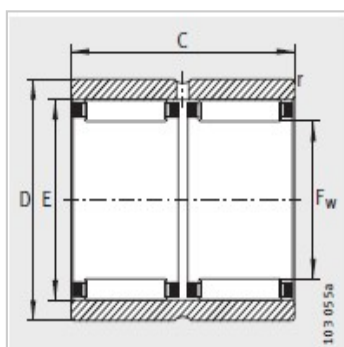
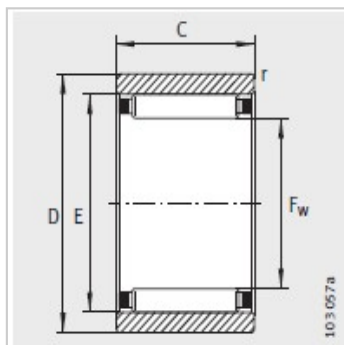


机加工滚针轴承

D 10-47mm-RNAO10X17X10-TV

参数信息:



型号 :	RNAO10X17X10-TV
X-life :	XL
质量 g :	10

尺寸mm :

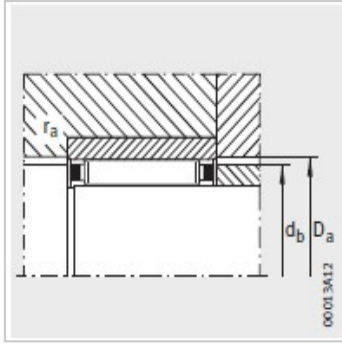
F :	10
D :	17
C :	10
E :	13
r min :	0.3

安装尺寸mm :

D :	10.3
d :	12.7
D :	13.3
r max :	0.3

基本额定载荷N :

动载荷 :	5300
静载荷 :	5500
疲劳极限载荷/N :	930
极限转速 :	29500
参考转速 :	28000



: