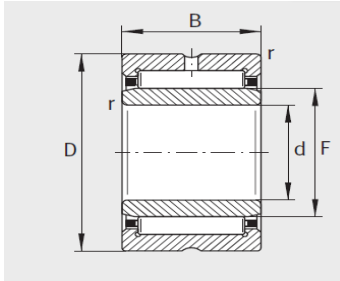


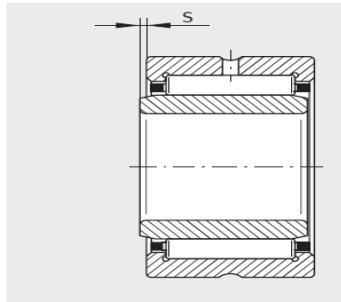
机加工滚针轴承

NA69 d 12-95mm-NA6901

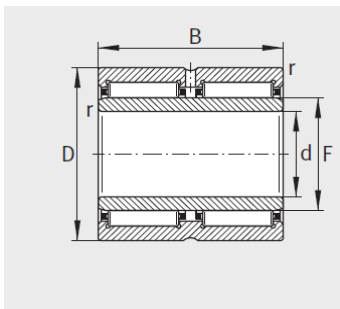
参数信息:



NKI ($d \geq 9$ mm)、NKIS、
 NA49、NA69 ($d \leq 30$ mm)



2) 轴向位移“s”



NA69...-ZW

型号 :	NA6901
X-life :	XL
质量 g :	46

尺寸mm :

d :	12
F :	16
D :	24
B :	22
r min :	0.3
s :	1

基本额定载荷N :

动载荷 :	18100
静载荷 :	21600
疲劳极限载荷/N :	3800
极限转速 :	23600
参考转速 :	13900

: