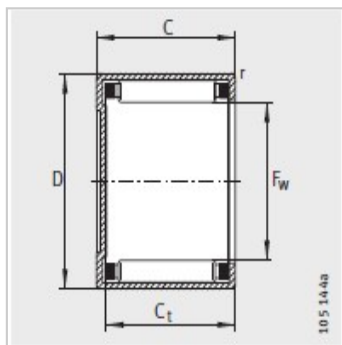
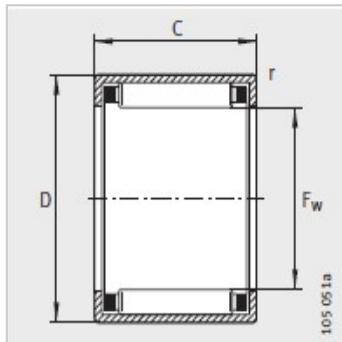


冲压外圈滚针轴承

HK D 4.6-68mm-**HK0608**

参数信息:



开式冲压外圈滚针轴承:

型号:	HK0608
质量 /m g:	2.1

尺寸mm:

Fw:	6
D:	10
C-0.3:	8
Cmin:	-
r min:	0.4

基本额定载荷N:

动载荷:	2030
静载荷:	1650

疲劳极限载荷N: 184

极限转速: 36500

参考转速: 31500

适合内圈(需单独订购):

LR 型号:	-
IR 型号:	-