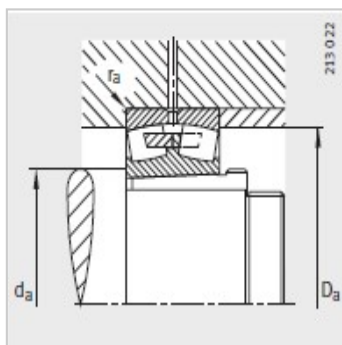
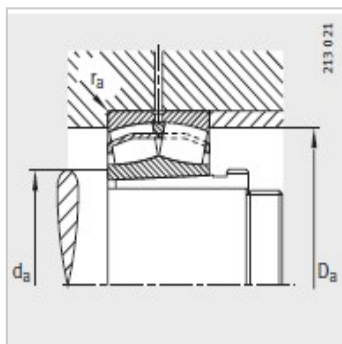
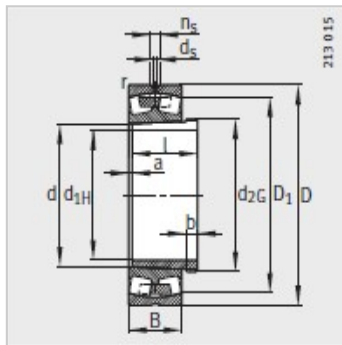
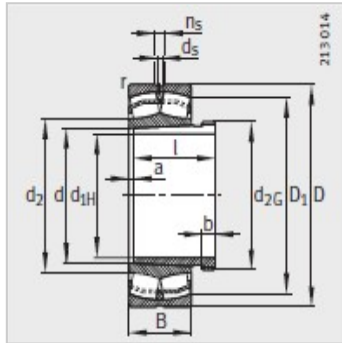


调心滚子轴承

d 150-170mm-23130-E1A-K-M+AHX3130G

参数信息:



型号 :

轴承 : 23130-E1
A-K-M

X-life : XL

退卸套 : AHX3130
G

质量m :

轴承 kg : 15.8

退卸套 kg : 1.64

尺寸 mm :

d : 145

d : 150

D : 250

B : 80

rmin : 2.1

D : 220.8

d : -

d : 6.3

n : 12.2

a : 5

b : 15

螺纹 : M160 × 3

l : 96

安装尺寸 mm :

dmin : 162

D max : 238

rmax : 2.1

基本额定载荷 N :

动载荷 : 1000000

静载荷 : 1330000

计算系数：

e：	0.29
Y：	2.32
Y：	3.45
Y：	2.26
疲劳极限载荷/N：	143000
极限转速：	2600
参考转速：	1720

: