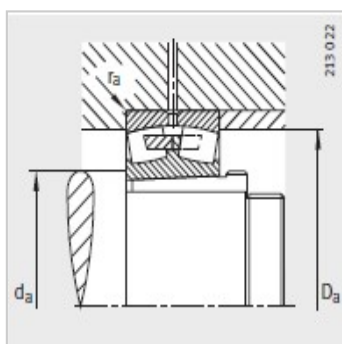
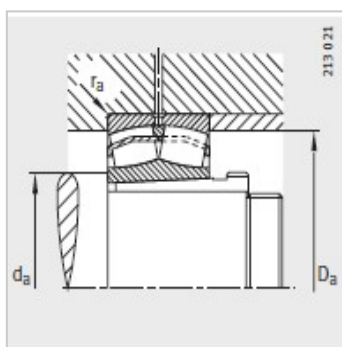
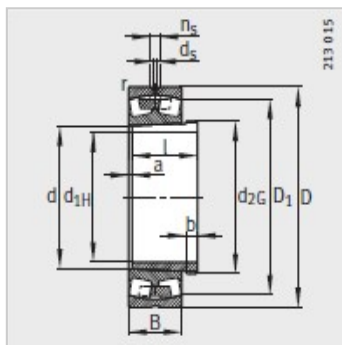
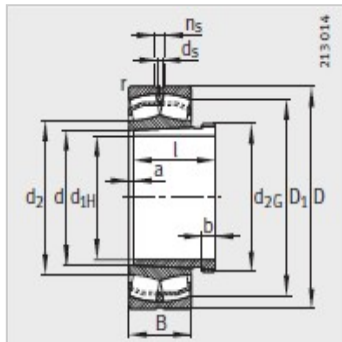


调心滚子轴承

d 150-170mm-24030-E1-K30+AH24030

参数信息:



型号 :

轴承 : 24030-E1-K30

X-life : XL

退卸套 : AH24030

质量m :

轴承 kg : 10.4

退卸套 kg : 1.1

尺寸 mm :

d : 145

d : 150

D : 225

B : 75

rmin : 2.1

D : 199.7

d : 168.1

d : 3.2

n : 6.5

a : 11

b : 15

螺纹 : M155 × 3

l : 90

安装尺寸 mm :

dmin : 160.2

D max : 214.8

rmax : 2.1

基本额定载荷 N :

动载荷 : 680000

静载荷 : 1090000

计算系数 :



e :	0.27
Y :	2.32
Y :	3.45
Y :	2.26
疲劳极限载荷/ N :	123000
极限转速 :	2800
参考转速 :	1820

: