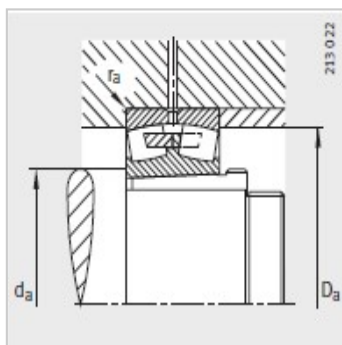
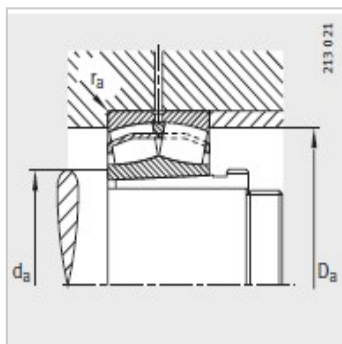
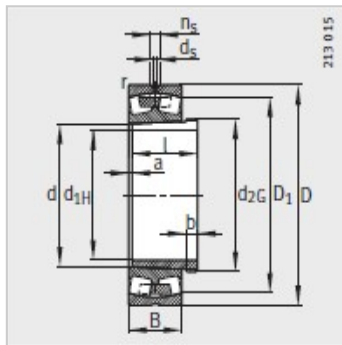
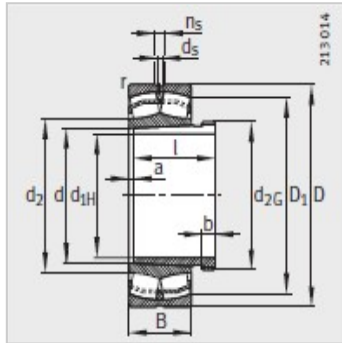


调心滚子轴承

d 150-170mm-22330-E1-K+AHX2330G

参数信息:



型号 :

轴承 : 22330-E1-K

X-life : XL

退卸套 : AHX2330G

质量m :

轴承 kg : 41.2

退卸套 kg : 2.6

尺寸 mm :

d : 145

d : 150

D : 320

B : 108

r_{min} : 4

D : 273.2

d : 185.3

d : 9.5

n : 17.7

a : 5

b : 24

螺纹 : M160 × 3

l : 135

安装尺寸 mm :

d_{min} : 167

D max : 303

r_{max} : 3

基本额定载荷 N :

动载荷 : 1640000

静载荷 : 1850000

计算系数：

e：	0.33
Y：	2.02
Y：	3
Y：	1.97
疲劳极限载荷/N：	148000
极限转速：	2000
参考转速：	1520

: