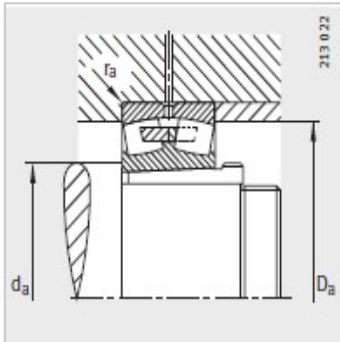
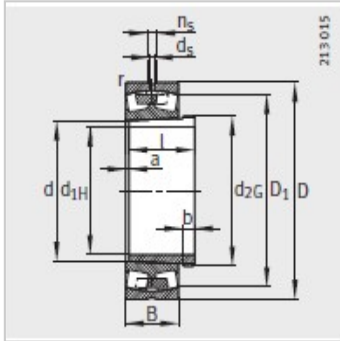


调心滚子轴承

d 300-400mm-23964-K-MB+AH3964G

参数信息:



型号 :

轴承 : 23964-K-MB

退卸套 : AH3964G

质量m :

轴承 kg : 41

退卸套 kg : 11.4

尺寸 mm :

d : 300

d : 320

D : 440

B : 90

rmin : 3

D : 406.2

d : 9.5

n : 17.7

a : 7

b : 21

螺纹 : Tr340 × 5

l : 112

安装尺寸 mm :

dmin : 332.4

D max : 427.6

rmax : 2.5

基本额定载荷 N :

动载荷 : 1310000

静载荷 : 2750000

计算系数 :

e : 0.19

Y : 3.62



Y :	5.39
Y :	3.54
疲劳极限载荷/ N :	202000
极限转速 :	1100
参考转速 :	930

: