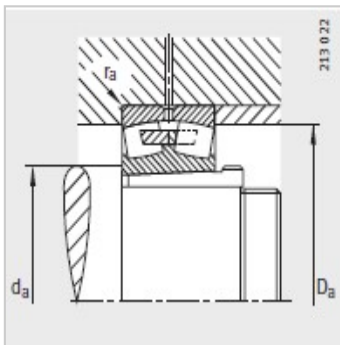
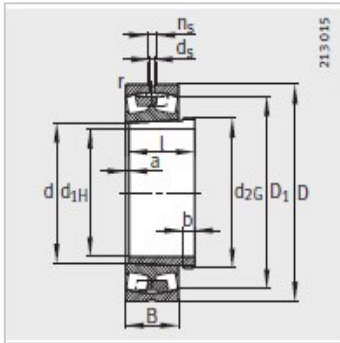


调心滚子轴承

d 300-400mm-24160-B-K30+AH24160

参数信息:



型号 :

轴承 : 24160-B-K30

退卸套 : AH24160

质量m :

轴承 kg : 158

退卸套 kg : 20

尺寸 mm :

d : 280

d : 300

D : 500

B : 200

r<sub>min</sub> : 5

D : 424.4

d : 8

n : 15

a : 18

b : 24

螺纹 : Tr320 × 5

l : 224

安装尺寸 mm :

d<sub>min</sub> : 320

D<sub>max</sub> : 480

r<sub>max</sub> : 4

基本额定载荷 N :

动载荷 : 3250000

静载荷 : 6300000

计算系数 :

e : 0.4

Y : 1.67



Y :	2.49
Y :	1.63
疲劳极限载荷/ N :	540000
极限转速 :	900
参考转速 :	455

: