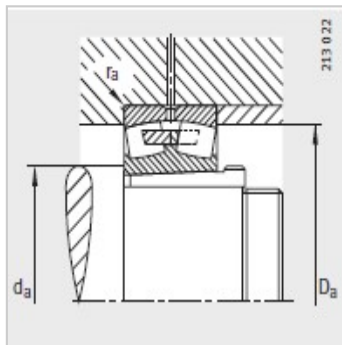
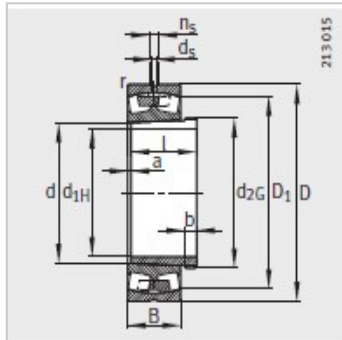


调心滚子轴承

d 600-900mm-239/670-B-K-MB+AH39/670

参数信息:



型号 :

轴承 : 239/670-B-K-MB

退卸套 : AH39/670

质量m :

轴承 kg : 310

退卸套 kg : 88

尺寸 mm :

d : 630

d : 670

D : 900

B : 170

r_{min} : 6

D : 831.5

d : 12.5

n : 23.5

a : 12

b : 41

螺纹 : Tr695 × 6

l : 216

安装尺寸 mm :

d_{min} : 693

D_{max} : 877

r_{max} : 5

基本额定载荷 N :

动载荷 : 4300000

静载荷 : 10600000

计算系数 :

e : 0.17

Y : 3.95



Y :	5.88
Y :	3.86
疲劳极限载荷/ N :	750000
极限转速 :	500
参考转速 :	375

: