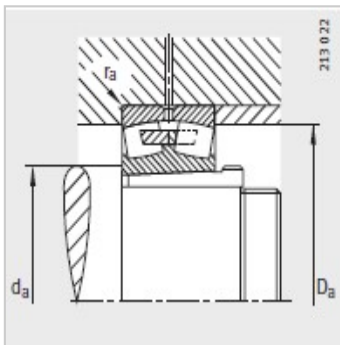
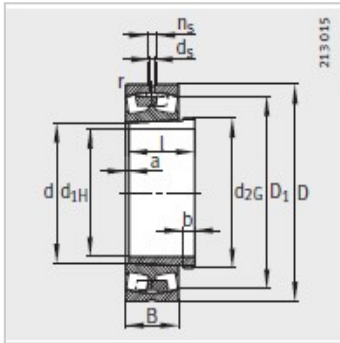


调心滚子轴承

d 600-900mm-241/600-B-K30-MB+AH241/600

参数信息:



型号 :

轴承 : 241/600-B-K30-MB

退卸套 : AH241/600

质量m :

轴承 kg : 1170

退卸套 kg : 118

尺寸 mm :

d : 570

d : 600

D : 980

B : 375

r_{min} : 7.5

D : 833

d : 12.5

n : 23.5

a : 30

b : 50

螺纹 : Tr625 × 6

l : 425

安装尺寸 mm :

d_{min} : 632

D_{max} : 948

r_{max} : 6

基本额定载荷 N :

动载荷 : 11600000

静载荷 : 26000000

计算系数 :

e : 0.38



Y :	1.79
Y :	2.67
Y :	1.75
疲劳极限载荷/N :	1780000
极限转速 :	450
参考转速 :	149

: