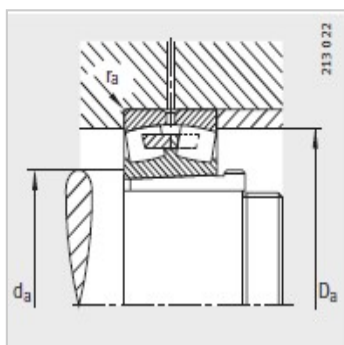
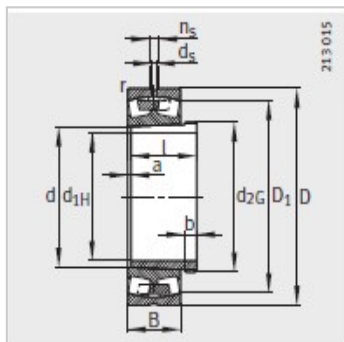


调心滚子轴承

d 600-900mm-230/600-B-K-MB+AH30/600A

参数信息:



型号 :

| | |
|-------|----------------|
| 轴承 : | 230/600-B-K-MB |
| 退卸套 : | AH30/600 A |

质量m :

| | |
|----------|------|
| 轴承 kg : | 388 |
| 退卸套 kg : | 75.6 |

尺寸 mm :

| | |
|--------|-----------|
| d : | 570 |
| d : | 600 |
| D : | 870 |
| B : | 200 |
| rmin : | 6 |
| D : | 791.9 |
| d : | 12.5 |
| n : | 23.5 |
| a : | 14 |
| b : | 45 |
| 螺纹 : | Tr630 × 6 |
| l : | 245 |

安装尺寸 mm :

| | |
|---------|-----|
| dmin : | 623 |
| D max : | 847 |
| rmax : | 5 |

基本额定载荷 N :

| | |
|-------|----------|
| 动载荷 : | 5700000 |
| 静载荷 : | 12500000 |

计算系数 :

| | |
|-----|------|
| e : | 0.22 |
|-----|------|



| | |
|------------|--------|
| Y : | 3.07 |
| Y : | 4.57 |
| Y : | 3 |
| 疲劳极限载荷/N : | 890000 |
| 极限转速 : | 530 |
| 参考转速 : | 405 |

: