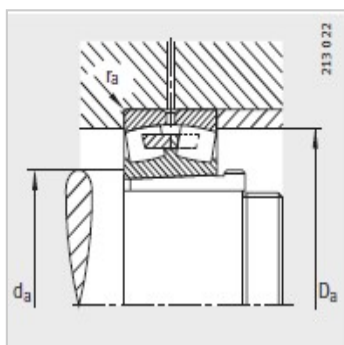
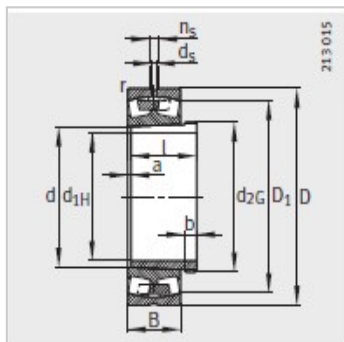


调心滚子轴承

d 600-900mm-230/670-B-K-MB+AH30/670A

参数信息:



型号 :

轴承 : 230/670-B-K-MB

退卸套 : AH30/670 A

质量m :

轴承 kg : 590

退卸套 kg : 125

尺寸 mm :

d : 630

d : 670

D : 980

B : 230

rmin : 7.5

D : 888.7

d : 12.5

n : 23.5

a : 14

b : 50

螺纹 : Tr710 x 7

l : 280

安装尺寸 mm :

dmin : 698

D max : 952

rmax : 6

基本额定载荷 N :

动载荷 : 7200000

静载荷 : 16000000

计算系数 :

e : 0.22



Y :	3.01
Y :	4.48
Y :	2.94
疲劳极限载荷/N :	1100000
极限转速 :	480
参考转速 :	350

: