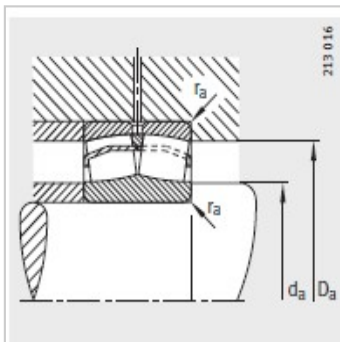
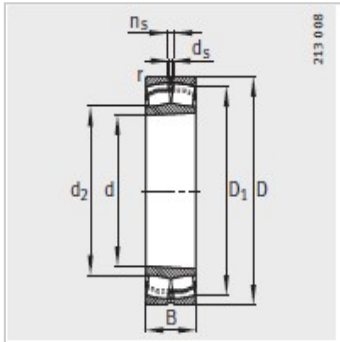
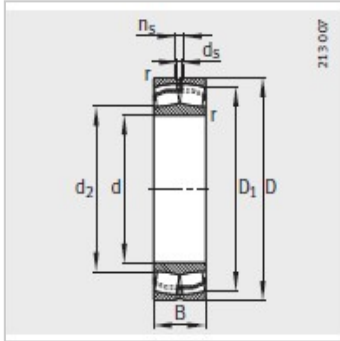


调心滚子轴承

d 55-70mm-22311-E1-K

参数信息:



型号 :	22311-E1-K
X-life :	XL
质量m kg :	2.22

尺寸 mm :

d :	55
D :	120
B :	43
rmin :	2
D <sub>1</sub> :	101.4
d <sub>2</sub> :	68.9
d :	3.2
n :	6.5

安装尺寸 mm :

dmin :	66
D max :	109
rmax :	2

基本额定载荷 N :

动载荷 :	265000
静载荷 :	260000

计算系数 :

e :	0.36
Y :	1.89
Y :	2.81
Y :	1.84

疲劳极限载荷/ N : 23900

极限转速 : 5600

参考转速 : 4500



d 55-70mm 【22311-E1-KJ】 --PDF

浙江宇兴传动机械有限公司

[zjyxbearing.com](http://zjyxbearing.com)

TEL:029-82491203

---