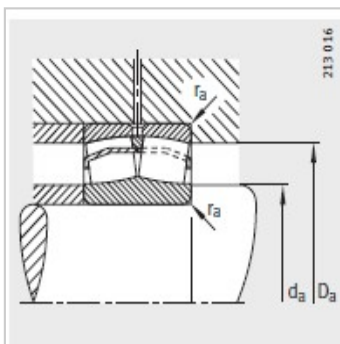
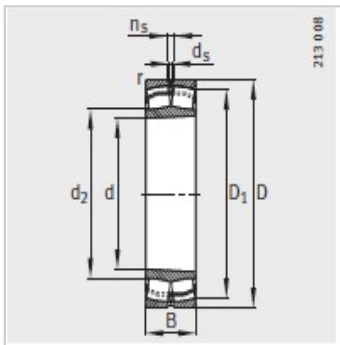
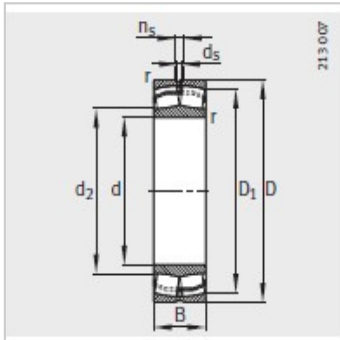


调心滚子轴承

d 55-70mm-21312-E1-K

参数信息:



型号 :	21312-E1-K
X-life :	XL
质量m kg :	1.78

尺寸 mm :

d :	60
D :	130
B :	31
rmin :	2.1
D ₁ :	112.5
d ₂ :	84.4
d :	3.2
n :	6.5

安装尺寸 mm :

dmin :	72
D max :	118
rmax :	2.1

基本额定载荷 N :

动载荷 :	211000
静载荷 :	226000

计算系数 :

e :	0.23
Y :	2.95
Y :	4.4
Y :	2.89

疲劳极限载荷/ N : 28000

极限转速 : 6300

参考转速 : 4100

