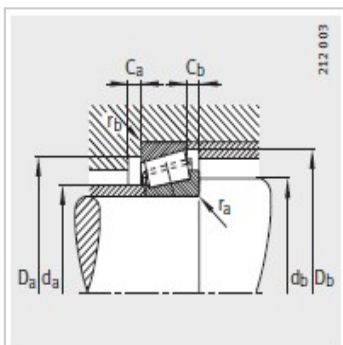
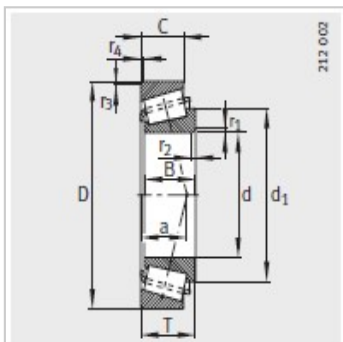


圆锥滚子轴承

d 100-120mm-30320-A

参数信息:



型号 :	30320-A
可互换型号按照ISO355 :	T2GB100
质量/m kg :	8.3

尺寸mm :

d :	100
D :	215
B :	47
C :	39
T :	51.5
r1, r2 min :	4
r3, r4 min :	3
a :	42
d :	151

安装尺寸mm :

d max :	127
d min :	114
D min :	184
D max :	201
Dmin :	197
C min :	6
C min :	12.5
r max :	4
r max :	3

基本额定载荷N :

动载荷 :	410000
静载荷 :	500000

计算系数 :

e :	0.35
Y :	1.74



Y :	0.96
疲劳极限载荷/ N :	54000
极限转速 :	3350
参考转速 :	2750

: