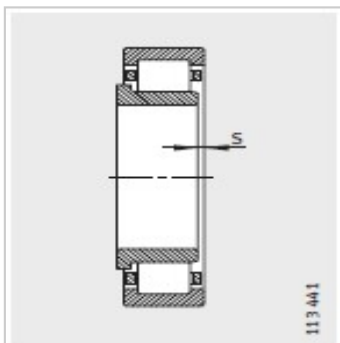
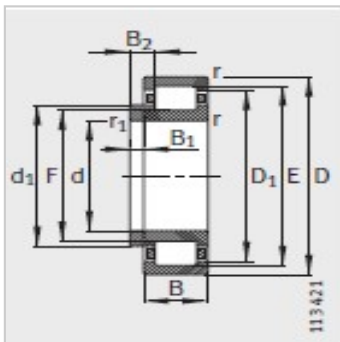
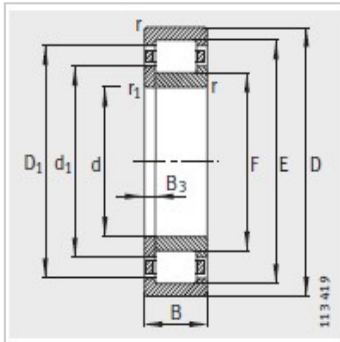
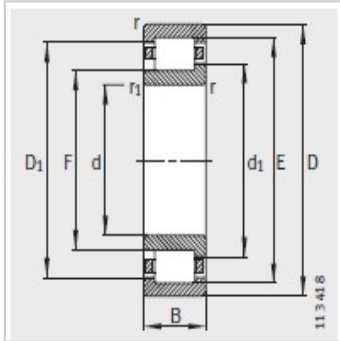


圆柱滚子轴承

d 60-65mm-NJ2312-E-TVP2

参数信息:



型号 :

轴承 : NJ2312-E-TVP2

X-life : XL

L形斜挡圈 : HJ2312-E

质量 m :

轴承 kg : 2.83

L形斜挡圈 kg : 0.238

尺寸mm :

d : 60

D : 130

B : 46

r min : 2.1

rmin : 2.1

s : -

E : 115

F : 77

D : 109.6

d : 84.4

B : 9

B : 16

B3 : -

安装尺寸mm :

d : 72

dmax : -

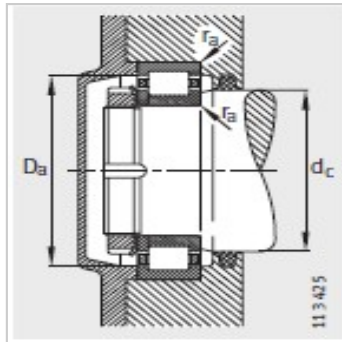
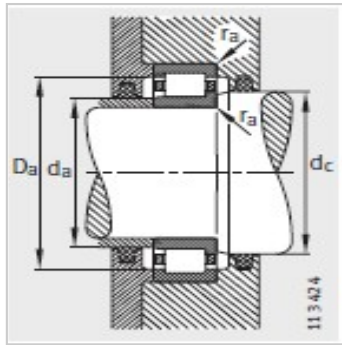
d min : 86

D : 118

rmax : 2.1

基本额定载荷N :

动载荷 : 265000



静载荷 : 260000

疲劳极限载荷/N : 47000

极限转速 : 5000

参考转速 : 4300

: