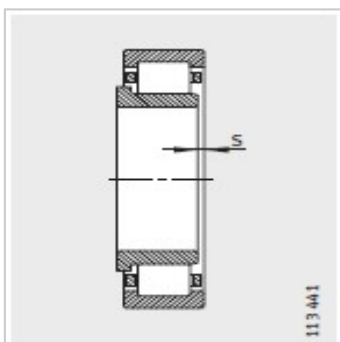
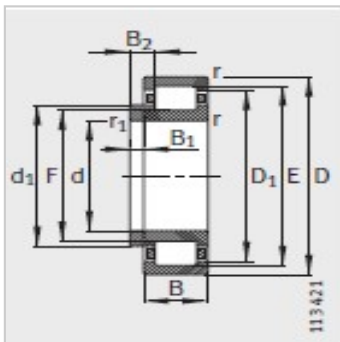
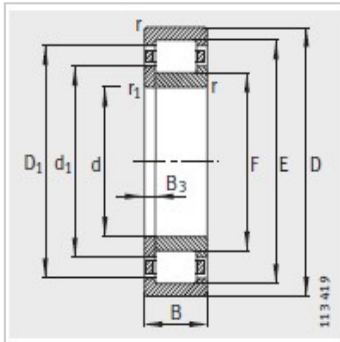
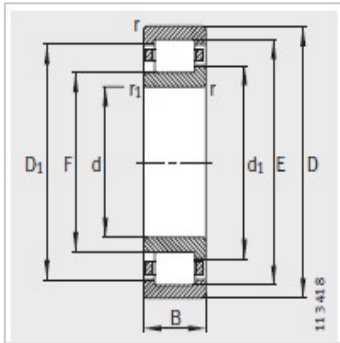


圆柱滚子轴承

d 60-65mm-NJ2312-E-TVP2

参数信息:



型号 :

轴承 : NJ2312-E-TVP2

X-life : XL

L形斜挡圈 : -

质量 m :

轴承 kg : 2.83

L形斜挡圈 kg : -

尺寸mm :

d : 60

D : 130

B : 46

r min : 2.1

rmin : 2.1

s : 3.5

E : 115

F : 77

D : 109.6

d : 84.4

B : -

B : -

B3 : -

安装尺寸mm :

d : 72

dmax : 75

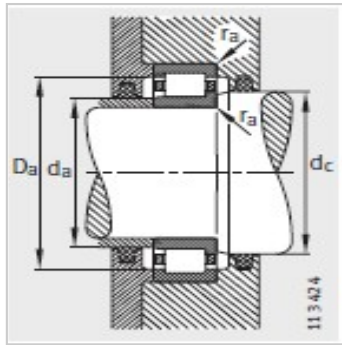
d min : 86

D : 118

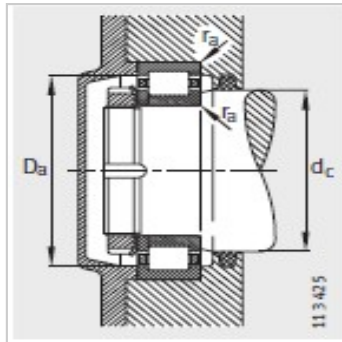
rmax : 2.1

基本额定载荷N :

动载荷 : 265000



静载荷：	260000
疲劳极限载荷/N：	47000
极限转速：	5000
参考转速：	4300



: