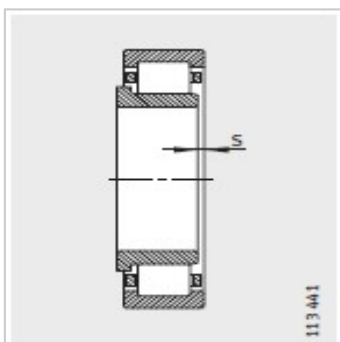
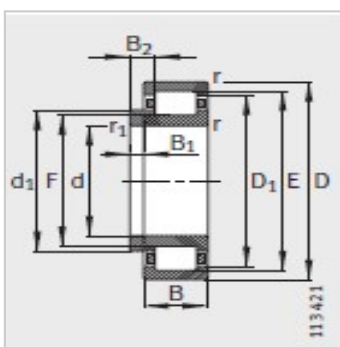
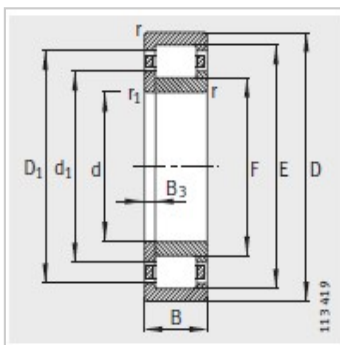
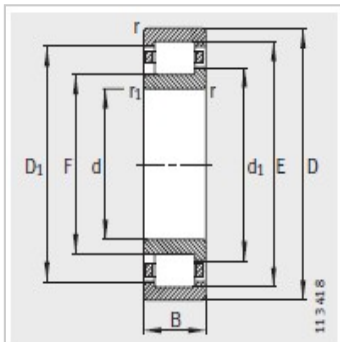


圆柱滚子轴承

d 60-65mm- **NJ212-E-TVP2**

参数信息:



型号 :

轴承 : NJ212-E-TVP2

X-life : XL

L形斜挡圈 : -

质量 m :

轴承 kg : 0.845

L形斜挡圈 kg : -

尺寸mm :

d : 60

D : 110

B : 22

r min : 1.5

rmin : 1.5

s : 1.6

E : 100

F : 72

D : 96.1

d : 77.6

B : -

B : -

B3 : -

安装尺寸mm :

d : 69

dmax : 71

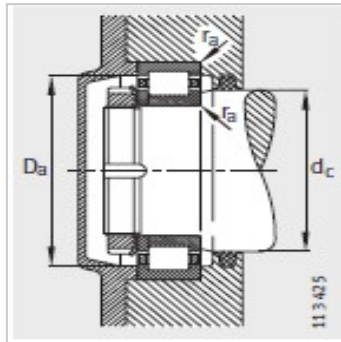
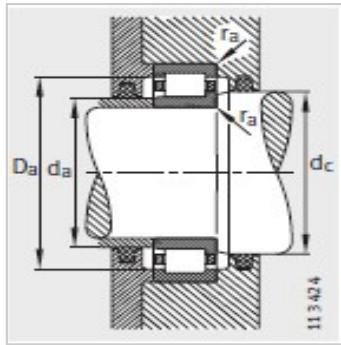
d min : 80

D : 101

rmax : 1.5

基本额定载荷N :

动载荷 : 111000



| | |
|-----------|--------|
| 静载荷： | 102000 |
| 疲劳极限载荷/N： | 16800 |
| 极限转速： | 6300 |
| 参考转速： | 5400 |

: